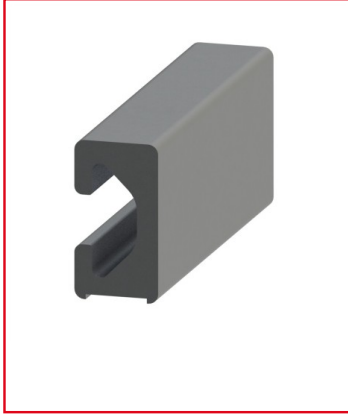


PROFILÉ ALUMINIUM 16X8,5 MM (BARRE DE 3 M) – RAINURE 5 MM - LÉGER

REFERENCE ARTICLE : BASE05E0001



CE PRODUIT EST COMPATIBLE AVEC LA GAMME :

Le guide des gammes

Ce profilé aluminium est doté d'une seule rainure de 5 mm. Sa section est atypique, et ce profilé est anodisé, et de couleur naturelle.

Caractéristiques :

- La rainure du profilé alu est de 5 mm
- La section est de 16x8,5 mm
- Ce produit est vendu à la barre (3 m)
- Nombre de rainures : 1
- Ce profilé est anodisé, la couleur de l'anodisation est : naturelle
- Propriété : Léger

Ce profilé aluminium vous offre les avantages d'un design compact pour réaliser des travaux de précision, et la construction de structures légères, robustes et modulaires.

CARACTERISTIQUES TECHNIQUES

Ix (en cm4)	0,06
Wx (en cm3)	0,12
Iy (en cm4)	0,22
Wy (en cm3)	0,28
Rainure	5 mm
Section	16x8,5 mm
Nombre de rainure ferme	Aucune
Resistance matériaux (typologie)	Leger
Couleur	Gris
Matiere	Aluminium
Traitement de surface	Anodisation incolore
Gamme	h' 8 40
Poids (en kg/m)	0,22
Résistance à l'arrachement de la rainure (en N)	500
Profondeur de rainure (en mm)	6,35
ESD	Oui
Taraudage max du trou central	M6
Compatibilité gammes	h' 8 40
Type de produit	Profilé aluminium standard