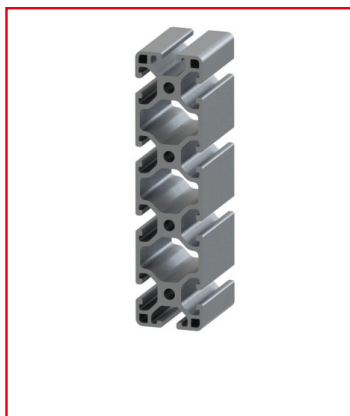


## PROFILÉ ALUMINIUM 120X30 MM (BARRE DE 6 M) – RAINURE 6 MM - LÉGER

REFERENCE ARTICLE : BASE06E0085



CE PRODUIT EST COMPATIBLE AVEC LA GAMME :

Le guide des gammes

Ce profilé aluminium est utilisé pour des applications n'impliquant pas de grandes charges ou de grands efforts auxquels résister.

Il est doté de 10 rainures de 6 mm. C'est un profilé « léger ».

Les profilés légers sont des profilés dont la quantité de matière est plus faible que celle des profilés standards afin d'en réduire le poids et le prix. Cela réduit néanmoins leurs capacités de résistance.

Caractéristiques :

- La rainure du profilé alu est de 6 mm
- La section du profilé est 120x30 mm
- Ce produit est vendu à la barre (6 m)

- Nombre de rainures : 10
- Ce profilé est anodisé de couleur naturelle
- Propriété : léger

**CARACTERISTIQUES TECHNIQUES**

Ix (en cm <sup>4</sup> )	10,8
Wx (en cm <sup>3</sup> )	7,2
Iy (en cm <sup>4</sup> )	149,84
Wy (en cm <sup>3</sup> )	24,97
Rainure	6 mm
Section	120x30 mm
Nombre de rainure ferme	Aucune
Resistance matériaux (typologie)	Leger
Couleur	Gris
Matiere	Aluminium
Traitement de surface	Anodisation incolore
Gamme	h' 8 40
Poids (en kg/m)	3,06
Résistance à l'arrachement de la rainure (en N)	500
Profondeur de rainure (en mm)	9,75
ESD	Oui
Taraudage max du trou central	M8
Compatibilité gammes	h' 8 40
Type de produit	Profilé aluminium standard