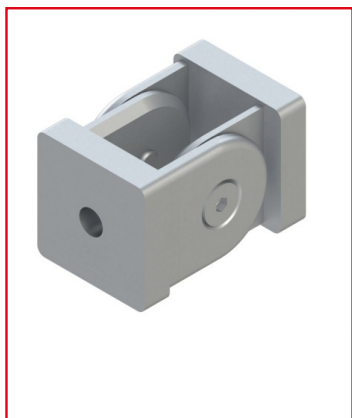


ARTICULATION PROFILÉ ALUMINIUM – RAINURE 6 MM – 30X30 MM

REFERENCE ARTICLE : FIXE06E1026



CE PRODUIT EST COMPATIBLE AVEC LA GAMME :

Le guide des gammes

Articulation pour profilé aluminium, utilisé pour la construction de postes de travail ergonomiques principalement.

Cette articulation est utilisée au sein de structures construites en profilés alu de rainure 6 mm.

Caractéristiques :

- Articulation pour les profilés aluminium de rainure 6 mm
- Adaptable sur profilés de section 30x30 mm
- Propriété : gris alu

CARACTERISTIQUES TECHNIQUES

Rainure	6 mm
Matiere	Zinc
Traitement de surface	Zinguage
Gamme	h' 8 40
Compatibilité gammes	h' 8 40
Type de produit	Articulation