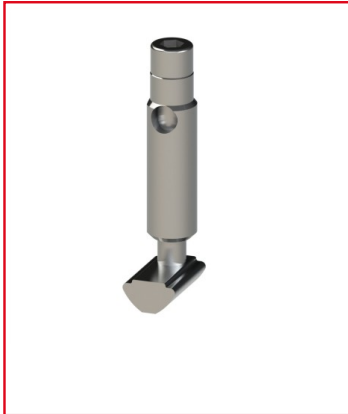


FIXATION AUTOMATIQUE PROFILÉ ALUMINIUM – RAINURE 5 MM - INOX

REFERENCE ARTICLE : FIXE05E3323



CE PRODUIT EST COMPATIBLE AVEC LA GAMME :

Le guide des gammes

Cette fixation est une fixation automatique. Cela signifie qu'elle ne nécessite aucun usinage grâce à sa douille autotaraudeuse.

Elle permet d'assembler des profilés aluminium de rainure 5 mm dans toutes les positions. Cette fixation est composée d'inox.

Caractéristiques :

- Cette fixation est conçue pour les profilés aluminium de rainure 5 mm
- Propriété : zingué
- Ce produit est vendu en kit (douille, vis, écrou)
- Pas de vis inversé

CARACTERISTIQUES TECHNIQUES

Rainure	5 mm
Matiere	Inox
Traitement de surface	Zinguage
Gamme	h' 8 40
Compatibilité gammes	h' 8 40
Type de produit	Fixation